

Mjukglass Mjukglassmaskin, 2 smaker+1 mix, elektronisk kontroll & touchpanel, 600 glasstrutar / h, pump

Produkt # _____

Modell # _____

Namn # _____

SIS # _____

AIA # _____



560075 (POR214DPA3PH)

Mjukglassmaskin, bänkmodell med 2x8 l behållare, 1,95 l cylindervolym, 2 smaker+ 1 mix. El kontroll och touchskärm. Ger 600 strutar /h (75 gr), Pumpmodell.

Kort specifikation

Pos.

Mjukglassmaskin, bänkmodell med pumpsystem som doserar mjukglass och frozen yoghurt, 2 smaker + 1 mix. Pumpsystemet pumpar in luft i glassen vilket ger den en len och fin konsistens samt större volym. 2 behållare på 8 l och 1,95 l cylindervolym. Levererar 600 glasstrutar i timmen (75gr). Digital kontroll med touchskärm. Agiator och droppbricka i rostfritt stål ingår som standard. Luftkyld version vilket innebär att några vattenanslutningar inte krävs samtidigt som driftskostnader hålls låga. Mycket enkel att rengöra och installera. Köldmedium R452a.

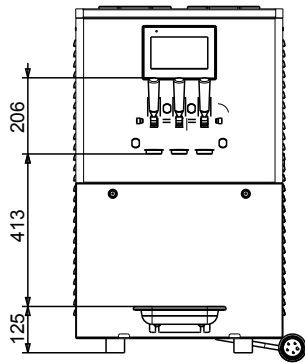
Huvudfunktioner

- För dosering av mjukglass och frozen yoghurt.
- Tack vare pumpmatningssystemet pumpas luft in i glassen under utmatningen, vilket ger en len och fin konsistens samt större volym.
- Digital kontrollpanel med touchskärm.
- Utrustad med agiator och droppbricka i rostfritt stål.
- Doserar mjukglass och frozen yoghurt. Upp till 600 glasstrutar/h (75g strutar)
- Bänkmodell med pumpmatningssystem som doserar mjukglass och frozen yoghurt, 2 smaker.
- Utrustad med 2 behållare på 8 liter som doserar upp till 600 glasstrutar/h (75g strutar).

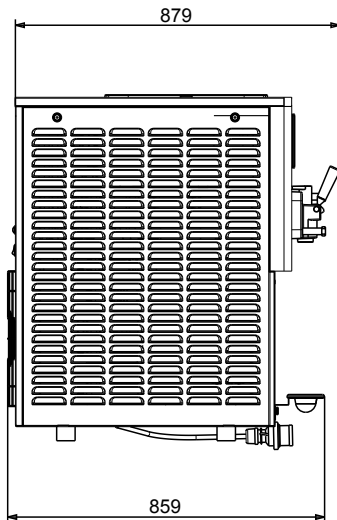
Konstruktion

- Luftkyld version kräver inga vattenanslutningar vilket innebär låga driftskostnader och enkel installation.
- Köldmedium R452a

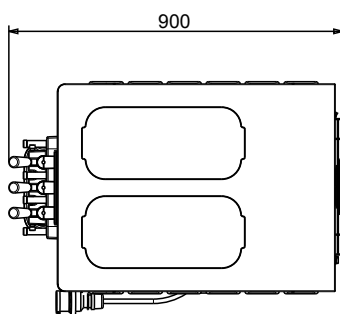
Front



Sida



Topp



Elektricitet

Spänning:	
560075 (POR214DPA3PH)	380-400 V/3N ph/50 Hz
Effekt, max:	4.5 kW

Viktig information

Ytermått, bredd	572 mm
Ytermått, djup	875 mm
Ytermått, höjd	931 mm
Nettovikt:	201 kg
Kapacitet cylinder	1.95 l
Plug typ:	IEC/EN 60309-1/2

Kyldata

Temperaturinställning min.:	20 °C
Temperaturinställning max.:	40 °C

Hållbarhetsdata

Köldmedium typ:	R452A
Köldmedia mängd:	1100 g